



Vasiliki Sountou Jewellery

Οδηγός Μεγέθους Δαχτυλιδιού

# Vasiliki Sountou Jewellery

## Οδηγός Μεγέθους



Ως συνήθως, γνωρίζουμε το νούμερο του δαχτυλιδιού που φοράμε.  
Ωστόσο, εαν δεν γνωρίζετε το δικό σας, ο παρακάτω οδηγός θα σας βοηθήσει να το υπολογίσετε :)

Υπάρχουν πολλοί παράγοντες που μπορούν να επηρεάσουν το νούμερο δαχτυλιδιού.  
Για παράδειγμα, οι αλλαγές στην θερμοκρασία, η στιγμή της ημέρας, τυχόν αυξομειώσεις του βάρους μας...  
Ο ιδανικός τρόπος να βρει κάποιος το νούμερο του είναι να επισκευθεί ένα κοσμηματοπωλείο και να ζητήσει μια μέτρηση με τα κατάλληλα όργανα.

Ο τρόπος υπολογισμού του μεγέθους αλλάζει ανάλογα με τη χώρα που βρίσκεστε.

Στην Ελλάδα, το μέγεθος των δαχτυλιδιών υπολογίζεται σύμφωνα με την οδηγία 8653:1986 ISO Standard, αντιστοιχίζοντάς το με την εσωτερική διάμετρο μετρημένη σε χιλιοστά (mm).  
Συνήθως, μετράμε την εσωτερική διάμετρο ή περίμετρο ενός δαχτυλιδιού για να τα αντιστοιχίσουμε με το μέγεθος του, όπως θα δείτε και στον πίνακα που ακολουθεί.

Παρακάτω, θα βρείτε δύο εύκολους τρόπους για να υπολογίσετε ποιο νούμερο δαχτυλιδιού σας ταιριάζει.

Διαλέξτε εκείνον που σας βολεύει ή και τους δύο για να επαληθεύσετε το νούμερο σας.

Αμφιβάλλετε ακόμα?  
Επικοινωνήστε μαζί μας και θα βρούμε τη λύση!

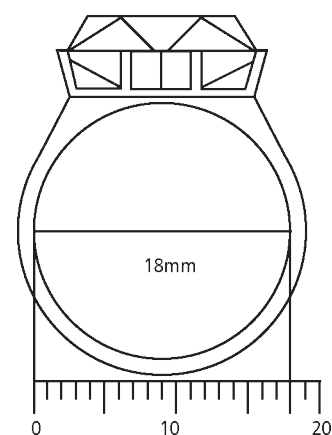


## Οδηγός Μεγέθους

ΕΣΩΤΕΡΙΚΗ ΔΙΑΜΕΤΡΟΣ (mm)	ΕΣΩΤΕΡΙΚΗ ΠΕΡΙΜΕΤΡΟΣ (mm)	ΜΕΓΕΘΟΣ
--------------------------	---------------------------	---------

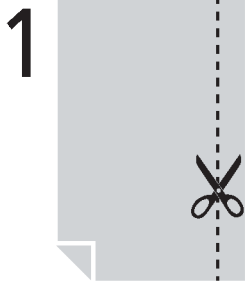
13,06	41	41
13,26	41,7	42
13,67	42,9	43
14,07	44,2	44
14,27	44,8	45
14,68	46,1	46
14,88	46,8	47
15,29	48	48
15,49	48,7	49
15,9	50	50
16,31	51,2	51
16,51	51,9	52
16,92	53,1	53
17,32	54,4	54
17,53	55,1	55
17,93	56,3	56
18,14	57	57
18,54	58,3	58
18,75	58,9	59
19,15	60,2	60
19,56	61,4	61
19,76	62,1	62
20,17	63,4	63
20,37	64	64
20,78	65,3	65
21,18	66,6	66
21,39	67,2	67
21,79	68,5	68
22	69,1	69
22,4	70,4	70
22,61	71	71
23,01	72,3	72
23,42	73,6	73
23,62	74,2	74
23,83	74,8	75

ΕΣΩΤΕΡΙΚΗ ΔΙΑΜΕΤΡΟΣ (mm)

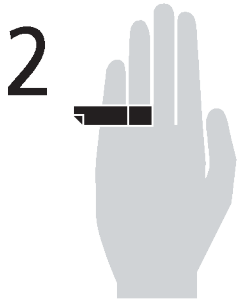




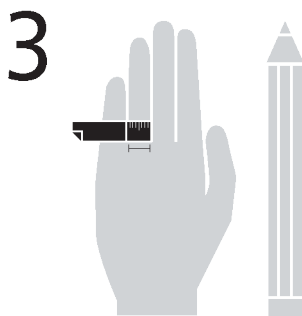
## Οδηγός Μεγέθους



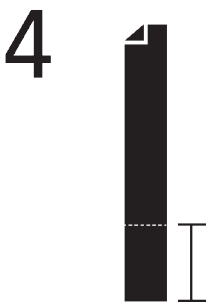
Κόψτε ένα κομμάτι χαρτί ή μια κλωστή, φάρδους περίπου 10mm (1cm) και μήκους 40-80 mm (4-8cm). Το συγκεκριμένο πάχος χαρτιού ή νήματος



Τυλίξτε τη λωρίδα του χαρτιού γύρω από το δάχτυλο για το οποίο προορίζεται το δαχτυλίδι. Η λωρίδα δεν πρέπει να είναι ούτε πολύ σφιχτή, ούτε χαλαρή γύρω από το δάχτυλο σας.



Σημειώστε το σημείο όπου η λωρίδα του χαρτιού συναντά το αρχικό σημείο αναφοράς του χαρτιού και πάρτε τη μέτρηση. Οι εικόνες σας βοηθούν να καταλάβετε περαιτέρω τη διαδικασία.



Τέλος, από τη μέτρηση του μήκους του χαρτιού, ανατρέξτε στον πίνακα και βρείτε την αντιστοιχία μεταξύ εσωτερικής περιμέτρου και νούμερου δαχτυλιδιού. Αν η τιμή της μέτρησης πέφτει ανάμεσα σε δύο νούμερα, σας συμβουλεύουμε να επιλέξετε το